

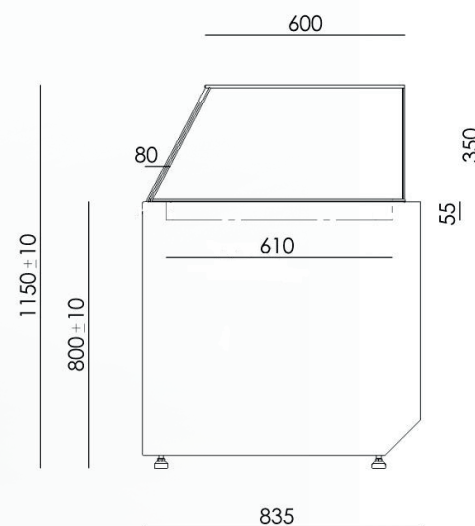
# MARIETTA

## CHŁODNICZA



R290

+5/+15°C



\* ZDJĘCIE ZAWIERA ELEMENTY WYPOSAŻENIA DODATKOWEGO



## WYPOSAŻENIE STANDARDOWE

- ▶ Chłodzenie: obieg wymuszony
- ▶ Agregat chłodniczy: wewnętrzny
- ▶ Korpus izolowany ekologiczną pianką poliuretanową
- ▶ Oświetlenie LED
- ▶ Termostat z automatycznym odszranianiem i cyfrowym wyświetlaczem
- ▶ Automatyczne odparowanie skroplin
- ▶ Regulowana wysokość ekspozycji
- ▶ Nadstawka szklana maksymalnie przezierna
- ▶ Drzwi przesuwne z plexy



## WYPOSAŻENIE DODATKOWE

- ▶ Obudowa zewnętrzna:
  - płyta lakierowana MDF (front i bok 18 mm)  
dowolny kolor wg palety RAL
  - płyta wiórowa laminowana (front i bok 18 mm)  
dowolny kolor wg palety KRONOSPAN
- ▶ Błat roboczy składany H18
- ▶ Reling
- ▶ Obcinacz do papieru
- ▶ Podgrzewacz do noży
- ▶ Kółka



## INNE WERSJE

- ▶ Bemar(+30/+60°C), neutralna
- ▶ Przystosowana do łączenia w ciągi
- ▶ Pod agregat zewnętrzny z zaworem rozprężnym



## DANE TECHNICZNE

DŁUGOŚĆ	mm	900*/940**	1200*/1240**
SZEROKOŚĆ	mm	835	
WYSOKOŚĆ	mm	1140 - 1160	
ZAKRES TEMPERATUR	°C	OD +5°C DO +15°C	
WARUNKI OTOCZENIA		TEMPERATURA OTOCZENIA 25°C, WILGOTNOŚĆ WZGLĘDNA 60%	
CZYNNIK CHŁODNICZY	—	R290	
POWIERZCHNIA EKSPOZYCYJNA	m <sup>2</sup>	0,5	0,69
NAPIĘCIE ZNAMIONOWE	V	230/50Hz	
MAKSYMALNE OBCIĄŻENIE PÓŁEK	kg/m	10	

\*DLA WERSJI BEZ BOKÓW

\*\*DLA WERSJI Z BOKIEM Z PŁYTY WIÓROWEJ LAMINOWANEJ/PŁYTY LAKIEROWANEJ MDF