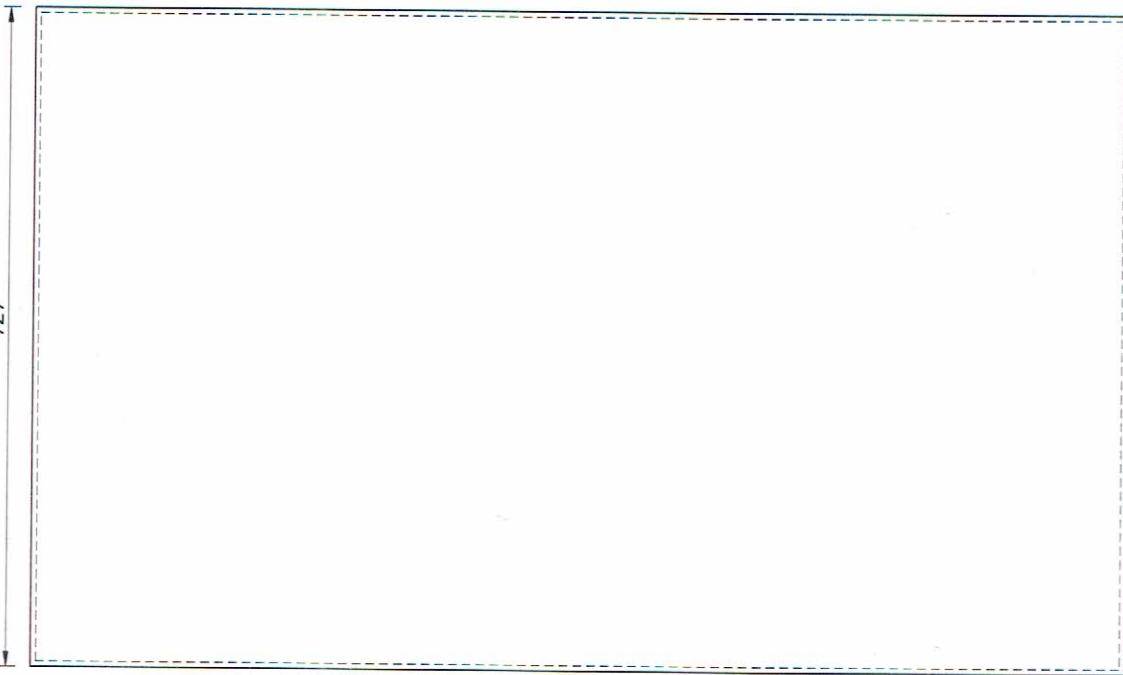


727

1210



Jest to rysunek poglądowy, szczegóły będą uzgadniane dwustronnie przy składaniu zamówienia.

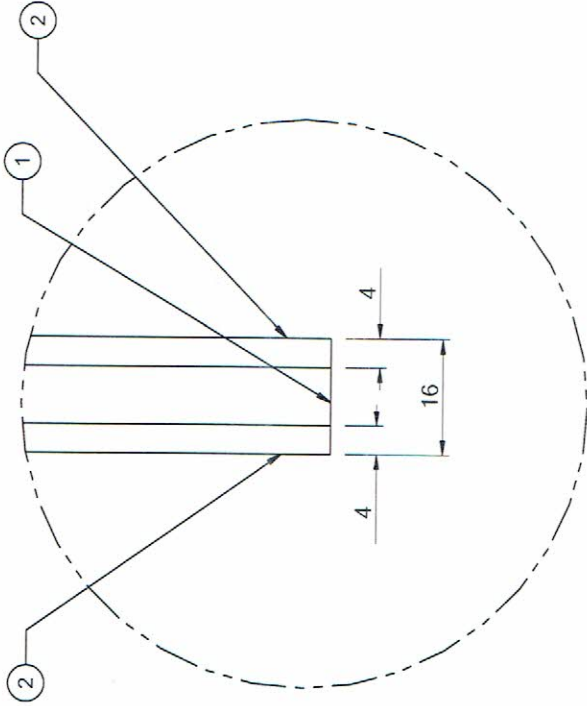
Uwagi:

Ilość szymb zespolonych na jedno urządzenie:

1. 2x - szyba zespolona gr 16mm - szkło float hartowane 2x4mm
2. 2x - szyba zespolona gr 16 mm - lustro grubość 4mm(+folia)
+ szkło czarne hartowane Antisol gr 4mm



Szczegół A



2	Szyba/lustro	2	Szkló float 4 mm (har)	8,445	
1	Dystans	1		0,188	
Poz.	Nazwa przedmiotu	Ilość	Nr rys./normy	Materiał/znak normy	Masa[kg]
Data: 2018-08-24					
Opracował	W. Tokarz	Podpis			
Sprawdził	G. Wnęk				
Zatwierdził	A. Marmuzek				
Nazwa przedmiotu: Szyba zespolona złozenie					
EVA					

Nazwa przedmiotu:

Szyba zespolona złozenie

EVA

Podziałka

1:8

Zakład Produkcji Doświadczalnej
CEBEA Sp. z o.o.
32-700 Bochnia, ul. Krasńskiego 29



Nr rysunku

309.1-66-1

Format

A4

Uwagi:
- wszystkie zmiany konsultować z NTK
- obowiązują wymiary zatwierdzone przez NTK
- pełna historia zmian dostępna w KPP
- wymiary nieolerowane: PN-EN ISO 286-1:2011

Podpis

Data

Nazwa zmiany

№

1

2

3