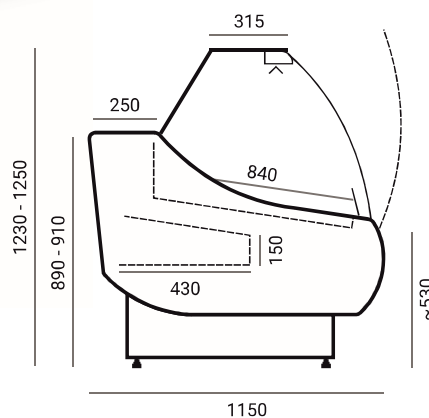
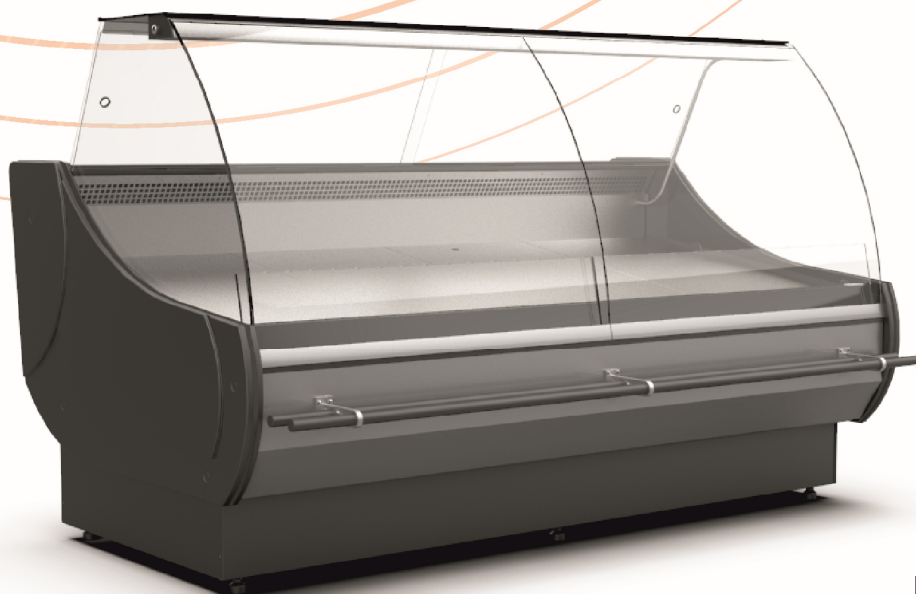


# OFELIA

WCh-7/1



## WYPOSAŻENIE STANDARDOWE

- ▶ Chłodzenie: obieg wymuszony
- ▶ Agregat chłodniczy: wewnętrzny
- ▶ Szyba frontowa uchylna
- ▶ Profile aluminiowe: srebrne
- ▶ Boki ABS i korpus izolowany ekologiczną pianką poliuretanową
- ▶ Front z blachy malowanej proszkowo
- ▶ Ekspozycja z blachy nierdzewnej
- ▶ Blat roboczy z blachy nierdzewnej
- ▶ Komora przechowalnicza z blachy nierdzewnej
- ▶ Termostat z automatycznym odszranianiem i cyfrowym wyświetlaczem
- ▶ Oświetlenie ekspozycyjne: świetlówka LED
- ▶ Przesłony nocne

## INNE WERSJE

- ▶ Przystosowana do łączenia w ciągi
- ▶ Pod agregat zewnętrzny z zaworem rozprężnym
- ▶ Stolik kasowy OFELIA LS-R7
- ▶ Narożniki chłodnicze: wewnętrzny i zewnętrzny

## DANE TECHNICZNE

DŁUGOŚĆ	mm	1330	1570	2000	2580	3060
SZEROKOŚĆ	mm	1150				
WYSOKOŚĆ	mm	1230 - 1250				
ZAKRES TEMPERATUR	°C	OD +1°C DO +7°C				
WARUNKI OTOCZENIA	TEMPERATURA OTOCZENIA 25°C, WILGOTNOŚĆ WZGLĘDNA 60%					
CZYNNIK CHŁODNICZY	—	R507 / R449 / R290				
POJEMNOŚĆ UŻYTKOWA	l	300	360	485	600	720
POWIERZCHNIA EKSPOZYCYJNA	m <sup>2</sup>	1,05	1,25	1,62	2,1	2,5
NAPIĘCIE ZNAMIONOWE	V	230/50Hz				
ZAPOTRZEBOWANIE MOCY CHŁODNICZEJ	W/m	450				

## WYPOSAŻENIE DODATKOWE

- ▶ Blat roboczy z granitu
- ▶ Profile aluminiowe malowane wg palety RAL
- ▶ Przegroda i półka szklana w części ekspozycyjnej
- ▶ Przegroda ruchoma
- ▶ Dolna półka dla klienta (reling)
- ▶ Grzałka parownika
- ▶ Świetlówka mięsna LED
- ▶ Nakładki kaskadowe
- ▶ Wanna na ryby
- ▶ Gniazdo elektryczne
- ▶ Podstawa na noże
- ▶ Przesuwna półka na wagę/krajalnicę
- ▶ Kółka
- ▶ Zabezpieczenie antykorozyjne parownika
- ▶ Automatyczne odparowanie skroplin