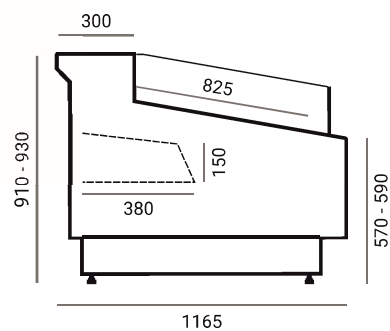


CARMEN

WCh-8/1 LS-080 Self Service
WCh-8/1 Self Service



WYPOSAŻENIE STANDARDOWE

- ▶ Chłodzenie: obieg wymuszony
- ▶ Agregat chłodniczy: wewnętrzny
- ▶ Profile aluminiowe: srebrne
- ▶ Boki ABS i korpus izolowany ekologiczną pianką poliuretanową
- ▶ Front z blachy malowanej proszkowo
- ▶ Ekspozycja z blachy nierdzewnej
- ▶ Blat roboczy z blachy nierdzewnej
- ▶ Komora przechowalnicza z blachy nierdzewnej
- ▶ Termostat z automatycznym odszranianiem i cyfrowym wyświetlaczem

INNE WERSJE

- ▶ Przystosowana do łączenia w ciągi
- ▶ Pod agregat zewnętrzny z zaworem rozprężnym
- ▶ Stolik kasowy LS-R8

DANE TECHNICZNE

DŁUGOŚĆ	mm	1330	1570
SZEROKOŚĆ	mm	1165	
WYSOKOŚĆ	mm	910 - 930	
ZAKRES TEMPERATUR	°C	OD +6°C DO +10°C	
WARUNKI OTOCZENIA		TEMPERATURA OTOCZENIA 25°C, WILGOTNOŚĆ WZGLĘDNA 60%	
CZYNNIK CHŁODNICZY	—	R507 / R449 / R290	
POJEMNOŚĆ UŻYTKOWA	l	290	345
POWIERZCHNIA EKSPOZYCYJNA	m ²	1,03	1,23
NAPIĘCIE ZNAMIONOWE	V	230/50Hz	
ZAPOTRZEBOWANIE MOCY CHŁODNICZEJ	W/m	550	

WYPOSAŻENIE DODATKOWE

- ▶ Blat roboczy z granitu
- ▶ Profile aluminiowe malowane wg palety RAL
- ▶ Obudowa z płyty lakierowanej MDF
- ▶ Dolna półka dla klienta (reling)
- ▶ Grzałka parownika
- ▶ Nakładki kaskadowe
- ▶ Gniazdo elektryczne
- ▶ Kółka
- ▶ Zabezpieczenie antykorozyjne parownika
- ▶ Automatyczne odparowanie skroplin