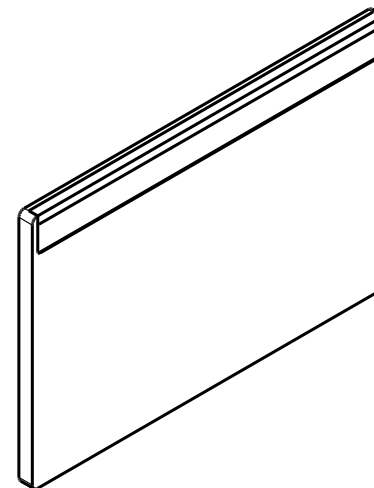
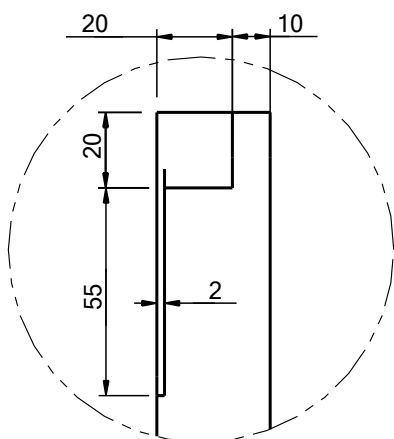


Szczegół A



Uwagi:

1. Boki wykonywać kompletami jako prawe i lewe
2. Krawędzie nieoznaczone na rys zaokrąglić promieniem R=2 mm
3. Lakierować na kolor wg zamówienia

Materiał- Norma: Płyta laminowana MDF gr. 30 mm			Ilość: 1/urz.	Masa [kg]:
Data: 2014-12-23	Nazwisko	Podpis	Nazwa przedmiotu:	
Projektował	A.Marmuzek		Bok ozdobny	
Opracował	A.Marmuzek			
Zatwierdził				
Podziałka	ZAKŁAD PRODUKCJI DOŚWIADCZALNEJ BOCHNIA		Nr rysunku	Format
1:8	CEBEA		510-1	A4
			WCh-1/C5	